



CARGADORA SWL2830

Peso Operativo	2830 kg
Potencia del motor	48.6 kW
Marca del motor	KUBOTA
Capacidad standard del cazo	0.43 m3



CONTROL MANUAL:

La conducción y las demás acciones, se controlan por pilotaje manual, que favorece que las operaciones sean más ligeras, prácticas y ágiles.

CONTROL DE DOBLE ACELERADOR:

La cargadora SWL2830 dispone de doble control de acelerador. El control de aceleración manual se usa cuando se requiere una potencia constante en el lugar de trabajo, mientras que el control de pie se usa para carga y excavación.



FUERTE POTENCIA:

El motor KUBOTA puede alcanzar los estándares de emisiones más estrictos (Fase 5 de la UE y EPA T4F) a la vez que cuenta con una fuerte potencia, alta fiabilidad, bajo nivel de ruido, ahorro de energía y protección medioambiental.



SISTEMA DE VIAJE HIDRÓSTATICO CERRADO:

Este sistema está equipado con un dispositivo hidráulico avanzado para evitar sobrecarga, un motor de par grande, alta fuerza motriz, función de autofreno, todo ello seguro y fiable.

TRAYECTORIA DE IZADO EN ARCO:



Con el diseño optimizado de su estructura, esta máquina puede ofrecer una mayor altura de elevación que otras máquinas similares.

SISTEMA DE ENGANCHE UNIVERSAL, RÁPIDO Y STANDARD:

Un sistema rápido, internacional y común de enganche es el que se usa en esta máquina, lo que permite una sustitución rápida de la mayoría de los accesorios. La cargadora puede usarse con los accesorios de la mayoría de los demás fabricantes.



CARACTERÍSTICAS VARIAS:

- Se puede seleccionar un sistema de gran descarga. Gracias a la confluencia de las dos bombas, se puede aumentar la descarga para satisfacer las necesidades de accesorios que requieran mayor caudal.



Salida de gran descarga

Descarga standard

Salida de control electrónico

ELEVACIÓN HORIZONTAL HIDRÁULICA STANDARD:



Cuando la botella de elevación se eleva, el ángulo entre el cazo y el suelo se mantiene invariable, lo que evita caída de materiales, y reduce la intensidad de la mano de obra de personal operativo.

- Amplio espacio y buena visión, facilidad para entrar y salir, con todos los botones e interruptores accesibles.



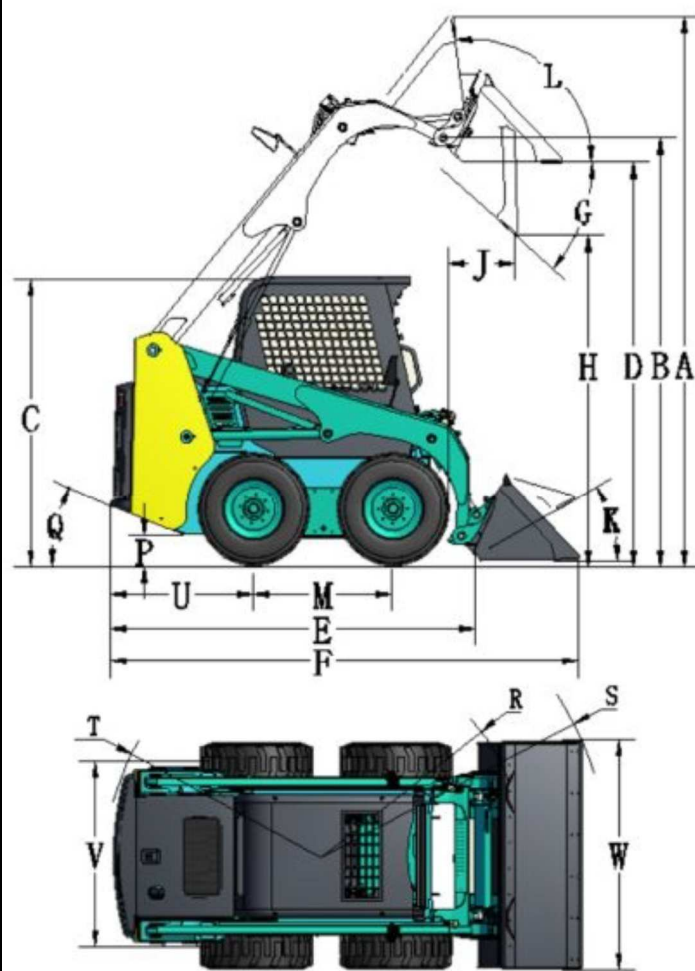
- La estructura de cabina alcanza los standards FOPS y ROPS
- Sistema de protección de arranque electrónico de 3 niveles
- Ventana trasera desmontable.

FUNCIÓN DE DESCENSO DE EMERGENCIA DE LA UNIDAD DE TRABAJO:

En caso de estancamiento del motor, la botella puede conducir de forma segura el descenso.



CARACTERÍSTICAS TÉCNICAS.			
A	Altura máxima	mm	3850
B	Altura desde bulón de cazo a suelo	mm	3002
C	Altura total de cabina a suelo	mm	2014
D	Máx. altura entre cazo en horizontal y suelo	mm	2834
E	Largo sin accesorios	mm	2604
F	Largo con cazo standard	mm	3318
G	Ángulo de descarga a máxima altura	º	42
H	Altura de descarga	mm	2320
J	Distancia de descarga	mm	475
K	Ángulo de giro de cazo del suelo	º	30
L	Ángulo de giro de cazo a máx. altura	º	97
M	Base de rueda	mm	987
P	Distancia a suelo	mm	220
Q	Ángulo de salida	º	25
R	Radio de giro frontal sin accesorios	mm	1235
S	Radio de giro frontal	mm	1953
T	Radio de giro trasero	mm	1531
U	Largo de cola	mm	1021
V	Ancho sobre ruedas	mm	1293
W	Ancho de cazo	mm	1600
CARACTERÍSTICAS GENERALES.			
Peso	kg	2830	
Capacidad de carga	kg	750	
Carga de vuelco	kg	1500	
Fuerza de excavación del cazo	kg	2000	
Fuerza de excavación del brazo	mm	1900	
Máxima velocidad de viaje	km/h	13	
Capacidad del cazo	m3	0.4	
MOTOR			
Marca	KUBOTA		
Modelo	V2403-CR-TE5B		
Tipo	4 cilindros, diésel, refriger. por agua		
Emisión standard	EPA Tier4F/ EU Stage 5		
Potencia	kW/rpm	48.6/2700	
Torque máximo	N.m/rpm	198.5/1900	
SISTEMA ELÉCTRICO			
Motor de arranque	V/kW	12/2.0	
Generador	V/A	12/60	
Batería	Ah	120	
SISTEMA HIDRÁULICO			
Descarga standard	L/min	67	
Gran descarga	L/min	98	
Presión de trabajo standard	bar	210	
Presión de trabajo en gran descarga	bar	165	
CAPACIDADES			
Tanque hidráulico	L	35	
Tanque de gasoil	L	75	



TAMAYREP
LEVANTE, S.L.

Dirección

C/ Germán Bernácer 71, Elche Parque Empresarial
03203 Elche, Alicante
965 681 482 / 965 680 245