

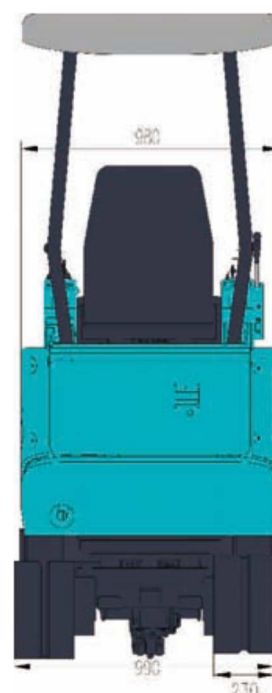
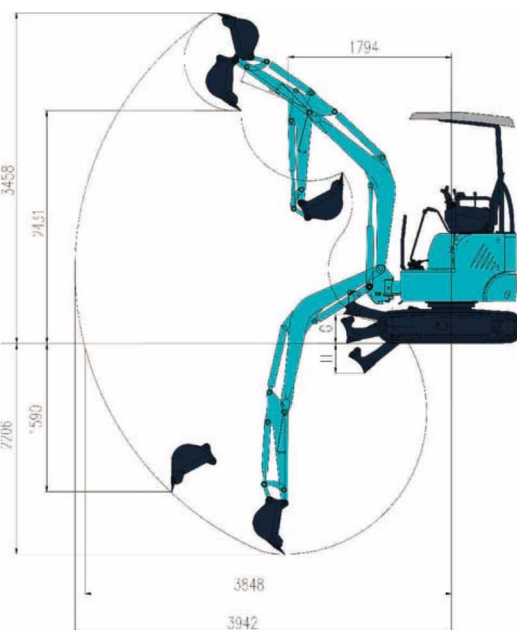
MINI-EXCAVADORA SWE18UF

Peso Operativo	1.88t
Potencia del motor	13.4 kW/2200rpm
Marca del motor	YANMAR
Capacidad standard del cazo	0.04m ³

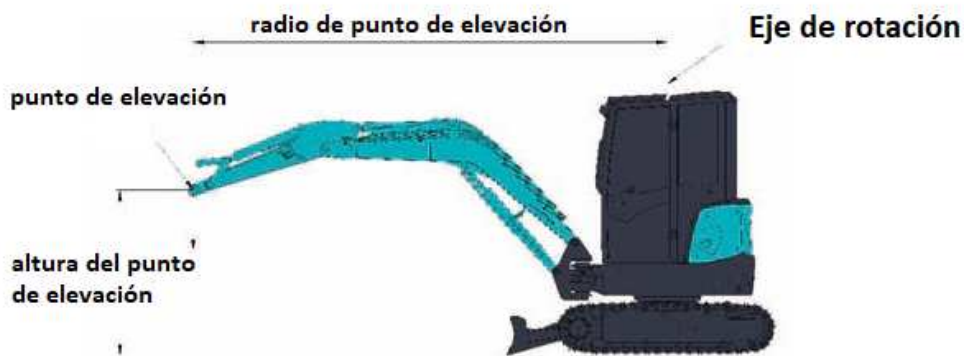


CARACTERÍSTICAS TÉCNICAS

DIMENSIONES GLOBALES (LxWxH)		mm	3582x990x2415
DISTANCIA AL SUELO		mm	160
CAPACIDAD STANDARD DEL CAZO		m ³	0.04
ANCHO DE CAZO		mm	380
PESO DE LA MÁQUINA		Kg	1880
MOTOR	Marca	YANMAR	
	Modelo	3TNV80F-SSSU	
	Cilindrada	L	1.267
	Potencia	kw/rpm	13.4/2200
RANGOS DE TRABAJO	Máxima altura de corte	mm	3458
	Altura de carga máxima	mm	2431
	Alcance máximo de trabajo	mm	2206
	Prof. máxima excav. vertical	mm	1590
	Máx. alcance de excavación	mm	3942
	Ángulo de rotación (izqd/dcho)	º	71º/49º
	Radio de giro frontal	mm	1794
	Radio de giro de cola	mm	680
	Max. Fuerza excavación (brazo)	kN	11.24
Max. Fuerza excavación (cazo)	kN	22.7	
RODAJE	Tipo	Cadena de goma	
	Ancho	mm	230
TREN DE RODAJE	Largo de cadena	mm	1538
	Banda de rodadura	mm	1210
	Distancia entre centros de cadena	mm	760/1090
	Velocidad de viaje (max-min)	km/h	3.5/2
	Capacidad de graduación	º	30
DIMENSIONES DE CUCHILLA (Ancho x Alto)		mm	990/1320 x 267
Velocidad de giro		Rpm	10
BOMBAS HIDRÁULICAS	Tipo	2 bombas de émbolo variable + 1 bomba de engranaje + 1 bomba pilotada de engranaje	
	Cilindrada	L/min	2x21+15+5.9
Capacidad del depósito de gasoil		L	24.6
Capacidad del depósito de hidráulico		L	18.6



CAPACIDAD DE CARGA



Altura del punto de elevación	Radio de punto de elevación (MAX)		Radio de punto de elevación (3.0 m)		Radio de punto de elevación (2.0 m)	
	Frente (kg)	Lado (kg)	Frente (kg)	Lado (kg)	Frente (kg)	Lado (kg)
2.5 m	220.10*	224.90*	205.80*	215.40*	-	-
2.0 m	220.10*	224.90*	220.10*	224.90*	-	-
1.0 m	229.70*	234.50*	244.10*	248.90*	368.50*	406.80*
0 m	258.40*	258.40*	268.00*	277.60*	449.90*	469.00*
-1.0 m	253.60*	253.60*	-	-	368.50*	358.90*

ANOTACIONES

- 1) Las capacidades con * están limitadas por la capacidad hidráulica en base a la norma ISO 10567. Las capacidades acotadas no exceden del 87% de la capacidad hidráulica.
- 2) Las capacidades sin * están limitadas por la carga de vuelco en base a la norma ISO 10567. Las capacidades acotadas no exceden del 75% de la capacidad de carga de vuelco.

**TAMAYREP
LEVANTE, S.L.**

Dirección

C/ Germán Bernácer 71, Elche Parque Empresarial
03203 Elche, Alicante
965 681 482 / 965 680 245