

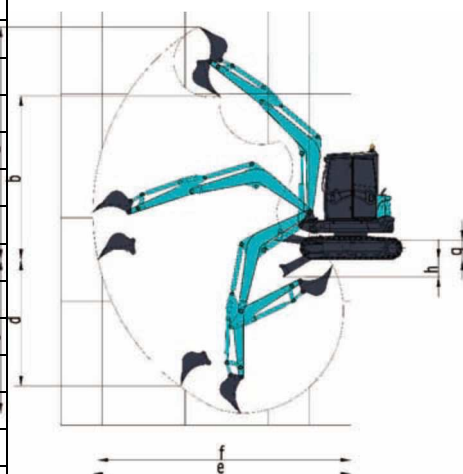
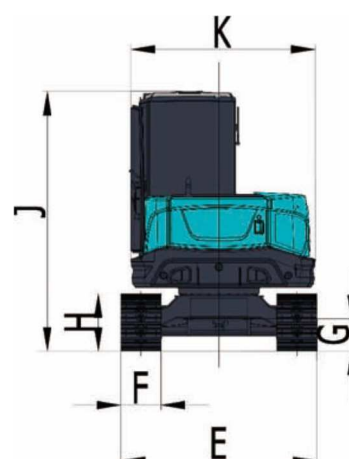
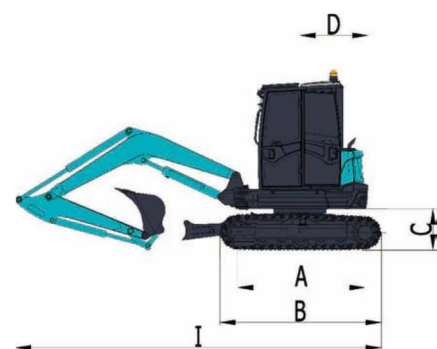
MINI-EXCAVADORA SWE60UF

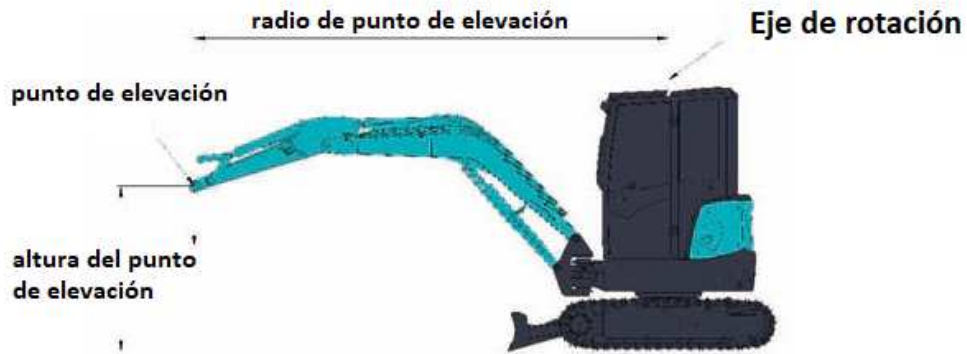
Peso Operativo	5.63t
Potencia del motor	36.5Kw/2000rpm-35Kw/2000rpm
Marca del motor	KUBOTA
Capacidad standard del cazo	0.18-0.26m ³



CARACTERÍSTICAS TÉCNICAS

DIMENSIONES GLOBALES (LxWxH)		mm	5500x1980x2550
DIMENSIONES	A	Banda de rodadura	mm 1965
	B	Largo total con cadena	mm 2495
	C	Altura a suelo de la plataforma	mm 630
	D	Radio de giro de la cola	mm 1050
	E	Ancho de chasis	mm 1960
	F	Ancho de cadena	mm 400
	G	Distancia al suelo del chasis	mm 318
	H	Altura de cadena	mm 594
	I	Largo total	mm 5498
	J	Altura de techo de cabina	mm 2550
	K	Ancho de cabina	mm 1830
RANGOS DE TRABAJO	a	Alcance máximo de trabajo	mm 5615
	b	Alcance máximo de carga	mm 3950
	c	Profundidad máx. excavación	mm 3710
	d	Prof. máx. excavación vertical	mm 3050
	e	Máximo alcance de excavación	mm 6230
	f	Máximo alcance a nivel de suelo	mm 6105
	g	Altura máx. Elevación cuchilla	mm 455
	h	Profund. máx. excav. cuchilla	mm 415
	i	Mínimo radio de oscilación	mm 2640
		Medidas cuchilla (LxW)	mm 1960x340
PESO DE LA MÁQUINA	Con cadena de goma	kg	5630
	Con cadena de acero	Kg	5700
Capacidad del cazo standard	m ³	0.18	
Fuerza de excavación del cucharón	kN	46.8	
Fuerza de excavación del brazo	kN	31.1	
Máxima tracción	kN	48.9	
Ángulo de rotación (Izquierdo-derecho)	º	70º/50º	
Velocidad de viaje (Max-min)	Km/h	4.07/2.43	
Capacidad de graduación	º	35º	
Presión terrestre	kPa	31.5	
Velocidad de giro	rpm	9.4	
MOTOR	Marca	KUBOTA	
	Modelo	V2607-DI-TE3B	
	Tipo	4 cilind, 4 tiemp, refr. agua	
	Cilindrada	L	2.615
	Potencia	Kw/rpm	36.5– 35/2000
Capacidad del tanque de: GASÓLEO – HIDRÁULICO	L	70 - 70	
BOMBAS PRINCIPALES	Tipo	2 displ. variable, 1 bomba de engranaje	
	Cilindrada	L/min	2x59+42
Presión de la válvula principal de desbloqueo	MPa	2x24.5+21	





CAPACIDAD DE CARGA

Altura del punto de elevación	Radio de punto de elevación (MAX)		Radio de punto de elevación (5.0 m)		Radio de punto de elevación (4.0 m)		Radio de punto de elevación (3.0 m)	
	Frente(kg)	Lado(kg)	Frente(kg)	Lado(kg)	Frente(kg)	Lado(kg)	Frente(kg)	Lado(kg)
4.0	885.40*	837.50*	-	-	842.30*	861.40*	-	-
3.0	866.20*	581.70	-	-	885.40*	871.00*	-	-
2.0	832.70*	486.80	-	-	981.10*	697.20	1316.10*	1301.70*
1.0	890.20*	449.70	918.90*	474.50	1115.10*	631.20	1703.70*	969.50
0.0	1186.90*	585.80	1196.40*	614.70	1483.60*	750.90	1971.70*	1043.80
-1.0	1172.50*	614.70	-	-	1182.10*	639.50	1617.60*	837.50
-2.0	713.10*	833.40	-	-	713.10*	833.40	1397.40*	915.90

ANOTACIONES

- 1) Las capacidades con * están limitadas por la capacidad hidráulica en base a la norma ISO 10567. Las capacidades acotadas no exceden del 87% de la capacidad hidráulica.
- 2) Las capacidades sin * están limitadas por la carga de vuelco en base a la norma ISO 10567. Las capacidades acotadas no exceden del 75% de la capacidad de carga de vuelco.

**TAMAYREP
LEVANTE, S.L.**

Dirección

C/ Germán Bernácer 71, Elche Parque Empresarial
03203 Elche, Alicante
965 681 482 / 965 680 245