

PIQUERSA

BARREDORA ARRASTRE
BA-2300H SV
DRAGGING SWEEPER

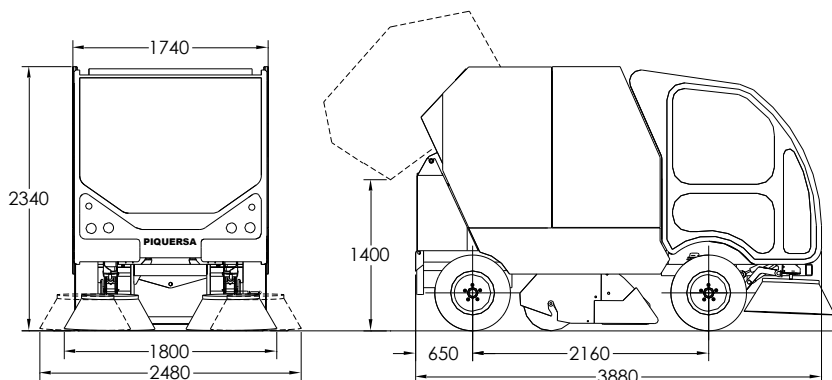


- Anchura máxima barrido / **Maximum sweeping width:** 2.480 mm
- Motor Perkins / **Perkins engine:** 49 CV
- Tolva de Residuos / **Debris hopper:** 2 m³

- Sistema CAN bus / **CAN bus system**
- Dirección a las 4 ruedas / **Hydraulic four-wheel steering**
- Depósito de agua de 400L / **Water tanks:** 400L

TODO LO QUE NECESITAS PARA UNA LIMPIEZA COMPLETA ALL YOU NEED FOR A COMPLETE CLEANING

BARREDORA DE ARRASTRE
DRAGGING SWEEPER
BA-2300H SV



DATOS TÉCNICOS / TECHNICAL SPECIFICATIONS

CAN BUS

Pantalla TFT a color. Rendimientos de trabajo. Aviso de revisiones. Diagnóstico. TFT colour screen. Work performance. Check alarms. Diagnostic.

MOTOR DIESEL - DIESEL ENGINE

PERKINS 403 J-E17T. Potencia 49 C.V. Nº Cilindros: 3. Turboalimentado. Refrigeración: Líquida. Nivel de emisiones: STAGE V
PERKINS 403 J-E17T. Power 49 H.P. 3 cylinders. Turbocharged. Refrigeration: water cooling. Level of emissions: STAGE V

TRANSMISIÓN - TRANSMISSION

Tracción 2 ruedas. Hidrostático. 2 wheel drive. Hydrostatic.

DIRECCIÓN - STEERING

Hidráulica a las 4 ruedas. Hydraulic steering on all four wheels.

PUESTO DE CONDUCCIÓN - COCKPIT

Asiento neumático regulable en peso y altura, homologado, y con cinturón de seguridad homologado.

RUEDAS - WHEELS

Pneumatic seat adjustable for the operator weight and height and homologated seatbelt. 225/70R-15"

VELOCIDAD DE DESPLAZAMIENTO - TRANSPORT SPEED

38 Km/h *Posibilidad de limitar a 24,5 Km/h *Possibility to limited to 24,5 Km/h

EQUIPO DE BARRIDO - SWEEPING SYSTEM

Barrido de arrastre continuo. Non stop mechanical sweeping.

2 MODOS DE TRABAJO - 2 WORKING SYSTEM

Semiautomático y automático ajustable en tiempos de descarga. Semiautomatic and automatic modes with adjustable discharging times.

TOLVA DE RESIDUOS-DEBRIS HOPPER PRE- TOLVA-PRE-HOPPER

2.000 L.

DEPÓSITO DE AGUA - WATER TANK PENDIENTE MÁX. SUPERABLE - MAX. GRADEABILITY

160 L.

400 litros acero inoxidable. 400 L. Stainless steel.

29 %

CARGA MÁXIMA - MAX. PAYLOAD MANTENIMIENTO - MAINTENANCE

1.750 Kg.

La máquina ha sido proyectada de forma modular para reducir al máximo los gastos de mantenimiento y con tratamiento de materiales se han reducido los puntos de engrase y mantenimiento preventivo. The machine has been designed to keep the maintenance costs at the minimum. Greasing and preventive maintenance points has been reduced using treated materials.

CONFORT Y ACABADO - COMFORT

Cabina de gran visibilidad. Válvula regulación velocidad cepillos frontales. Válvulas independientes para ajuste presión cepillos laterales y central al suelo. Radio USB. Luces homologadas. Luces de trabajo. Avisador acústico marcha atrás. Doble asiento. Luz rotativa. Interior armonizado negro. Panel de control ergonómico para comodidad del operador. Cabin with width visibility. Speed control valve for front brushes. Independent brush/ground pressure valve for central and side brushes. USB radio player. Homologated traffic lights. Working lights. Reverse acoustic signal. Double seat. Flashing beacon. Uniform black colour in cabin. Ergonomic dashboard for a better comfort of the operator.

OPCIONES - OPTIONS

Kit de alta presión. Calefacción y A/A. Quitanieves y esparcidor de sal. Tercer cepillo frontal. Cámara de visión trasera, control productivo con localizador. Asiento de conductor a la izquierda. Equipo Aspira-hojas. Equipo de desinfección / fumigación. Kit de arrastre. Depósito adicional agua de 500 Litros. Placa magnética. High pressure water kit. Heater and A/C. Snow remover, salt spreader. Third front brush. Rear view camera, GPS with productive control system. Driver's seat on the left. Vacuum-leaf kit. Dragging kit. Disinfection / fumigation kit. Additional 500 liter water tank. Magnetic plate.