



## MOTOR

Marka, Model	: ISUZU-AI-4HK1X
Tip	: Su soğutmalı, 4 zamanlı, 4 silindiri, sıralı tip, direkt enjeksiyon, turbo sarjlı, intercooler destekli, elektronik dizel motor
Güç	: 162HP / 2000 d/d SAE J1349 (Net) : 172HP / 2000 d/d SAE J1995 (Brüt)
Maksimum Tork	: 656 Nm / 1500 rpm (Net) : 677 Nm / 1500 rpm (Brüt)
Hacim	: 5193 cc
Çap x Strok	: 115 mm x 125 mm
Avrupa Birliği Faz III-A ve ABD Tier 3 emisyon kontrol yönetmeliklerine uyumludur. 97/68 EC	

## ALT ŞASE

Sase	: Kutu kesitli, güçlendirilmiş alt sase, ön ve arka destek ayakları standart
Tip	: Ön aks alt şaseye osilasyon için pimle bağlıdır. Çalışma konumunda kilitleme silindireleri ile sabitlenir. Arka aks alt şaseye sabit bağlıdır.
Lastikler	: 10.00 - 20 (16 Kat Dolgu)

## KABİN

- Geliştirilmiş operatör görüş açısı
- Arttırılmış kabin iç hacmi
- Titreşimi büyük ölçüde sönmüleyen 6 adet silikonlu kabin takozu
- Yüksek kapasiteli klima
- Yüksek çözünürlüklü, renkli, TFT gösterge paneli
- Soğutmalı torpido gözü
- Opera kontrol sistemi
- Bardak tutucusu ve saklama cepleri
- Havuz tipi paspas
- Çok yönlü ayarlanabilir koltuk, en üst düzeyde operatör konforu
- Yeniden konumlandırılan düğme grubu ve geliştirilmiş yürüyüş pedal ve levyeleri ile donatılmış daha ergonomik kabin.

## DİREKSİYON SİSTEMİ

Orbitol tip direksiyon ve 2 rotary pompa ön tekerlekleri silindirelerle kontrol eder. Minimum dönüş radyüsü 6.900 mm'dir.

## YÜRÜYÜŞ VE FRENLER

Yürüyüş	: Tamamen hidrostatik
Yürüyüş Motoru	: Değişken deplasmanlı, pistonlu motor otomatik değişmeli
Sanzıman	: 2 kademeli
<b>Yürüyüş Hızı</b>	
Yüksek	: 30 km/h
Düşük	: 7.5 km/h
Max Çekis Kuvveti	: 10.750 kgf
Tırmanabilirlik	: 29° (%56)
Park Freni	: Hidrolik, disk tipi, sanzıman entegreli
Servis Freni	: Birbirinden bağımsız ön ve arka aks için ayrı ayrı tamamen hidrolik frenleme gücü. Yay geri dönüşlü, disk tipi fren

## HİDROLİK SİSTEM

<b>Ana Pompa</b>	
Tip	: 2 adet değişken deplasmanlı, eğik plakalı, eksenel pistonlu pompa
Azami debi	: 2 x 234 lt/dk
Pilot Pompa	: Disli Tip, 20 lt/dk
<b>Çalışma Basınçları</b>	
Atasman	: 330 kgf/cm <sup>2</sup>
Ek Güç	: 360 kgf/cm <sup>2</sup>
Yürüyüş	: 360 kgf/cm <sup>2</sup>
Kule Dönüş	: 240 kgf/cm <sup>2</sup>
Pilot	: 40 kgf/cm <sup>2</sup>
<b>Silindireler</b>	
Bom	: 2 x ø 125 x ø 85 x 1.300 mm
Arm	: 2 x ø 125 x ø 85 x 1.170 mm

## DÖNÜŞ SİSTEMİ

Dönüş Motoru	: Sabit deplasmanlı, eğik plakalı eksenel pistonlu motor, süper sok emici valf ile entegre
Redüksiyon	: 2 kademeli planet tip
Dönüş Freni	: Disk tipi, otomatik uyarılı
Dönüş hızı	: 10.8 d/d

## Opera Kontrol Sistemi

• Güç ve çalışma modu seçme imkanı	• Kumanda panelinde çoklu dil seçeneği
• Aşırı ısınma önleme fonksiyonu	• 26 farklı çalışma saatini kaydetme imkanı
• Otomatik elektrik kesici	• Otomatik powerboost
• Periyodik bakım zamanlı otomatik uyarı sistemi	• Özel Sifre ile hırsızlık önleme sistemi
• Hata ve uyarı mesajları	• Geri görüş kamerası
• Hidromek Smartlink	• Basınç, sıcaklık, motor yükü vb. parametrelerin anlık durumu bilgisi
• Otomatik ön ısınma	
• Otomatik rölaneti	

## DOLUM KAPASİTELERİ

Yakıt Tankı	: 330 lt	Sanzıman	: 2.9 lt
Hidrolik Tank	: 159 lt	Motor Yağı	: 20.5 lt
Hidrolik Sistem	: 315 lt	Motor Soğutma Sis.	: 29.3 lt
Dönüş Redüktörü	: 5 lt	Ön / Arka Aks	: 14.6/18 lt

## ELEKTRİK SİSTEMİ

Voltaj	: 24 V
Akü	: 2 x 12 V / 100 Ah
Alternatör	: 24 V / 50 A
Mars Motoru	: 24 V / 5.0 kw

## YAĞLAMA

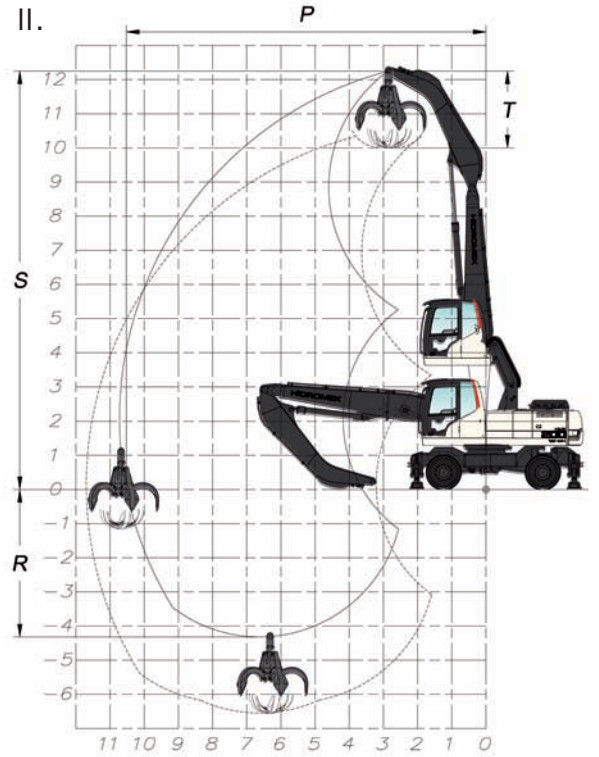
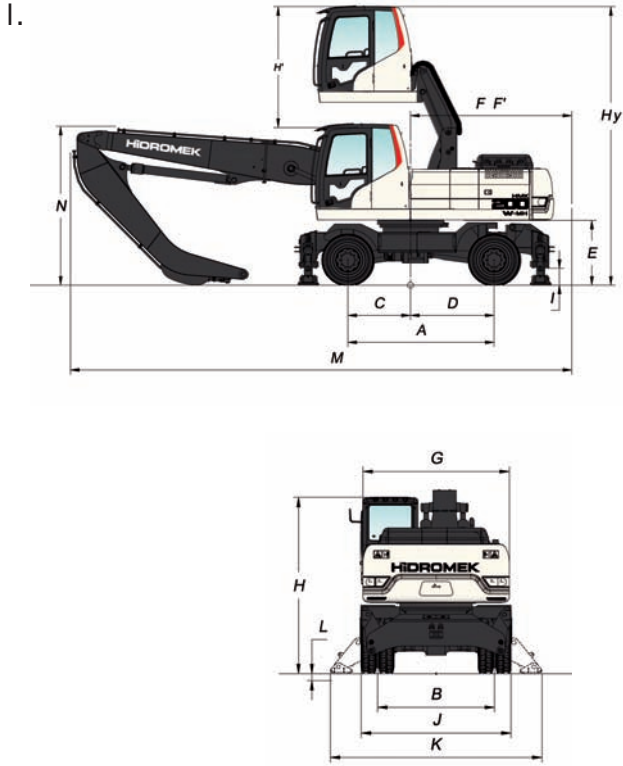
Bom ve arm gibi erişilmesi güç olan noktaları yağlamak için merkezi yağlama sistemi mevcuttur

## AĞIRLIK

Standart Makina Çalışma Ağırlığı	: 23.550 kg
----------------------------------	-------------

\* Çalışma ağırlığına ISO 6016 standardına uygun olarak tam dolu yakıt deposu, hidrolik sistem ve servis sıvıları ile 75 kg operatör ve standart donanım makine ağırlığı dahildir. İsteğe bağlı ekipman ağırlıkları dahil değildir.

# HMK 200 W MH



## I. GENEL ÖLÇÜLER

Bom Ölçüsü	6.600 mm
Arm Ölçüsü	4.600 mm
A - Aks Mesafesi	2.850 mm
B - İz Genişliği	1.874 mm
C - Dönme Eksen - Ön Aks Mesafesi	1.500 mm
D - Dönme Eksen - Arka Aks Mesafesi	1.350 mm
E - Üst Sase Zemin Bosluğu	1.290 mm
F - Arka Ağırlık Mesafesi	2.850 mm
F' - Arka Ağırlık Dönüş Yarı Çapı	2.880 mm
G - Üst Sase Genişliği	2.500 mm
H - Kabin Yüksekliği	3.200 / *3.350 mm
H' - Kabin Yükseltme	2.400 mm
Hy - Toplam Kabin Yüksekliği	5.600 mm
I - Minimum Zemin Bosluğu	335 mm
J - Lastik Genişliği	2.500 mm
K - Zeminde Ayak Genişliği	3.800 mm
L - Ayak Dalma Derinliği	130 mm
M - Toplam Uzunluk / Yürüme	9.650 mm
N - Toplam Uzunluk / Nakliye	3.550 mm

\* Döner Lamba ve Fobs II Korumalı

## II. ÇALIŞMA ÖLÇÜLERİ

Bom Ölçüsü	6.600 mm
Arm Ölçüsü	4.600 mm
O - Maksimum Ulaşma mesafesi	11.020 mm
P - Zeminde Maks. Ulaşma Mesafesi	10.820 mm
R - Maksimum Kazma Derinliği	4.400 mm
S - Maksimum Yükseklik	12.320 mm
T - Polip ve Aparat Yüksekliği	2.230 mm

(TR) Temmuz 2017

## HİDROMEK®

### MERKEZ - FABRİKA

Ayas yolu 25. km 1. Organize Sanayi Bölgesi Osmanlı Caddesi No: 1  
06935 Sincan / ANKARA  
Tel: (+90) 312 267 12 60 Fax: (+90) 312 267 12 39 - 267 12 18

ANKARA BÖLGE YÖNETİCİLİĞİ	Tel: 0312 267 12 60 (pbx)	Faks: 0312 267 12 39
ANTALYA BÖLGE YÖNETİCİLİĞİ	Tel: 0242 221 54 94 (pbx)	Faks: 0242 221 54 96
BURSA BÖLGE YÖNETİCİLİĞİ	Tel: 0224 483 33 64	Faks: 0224 453 54 06
DIYARBAKIR BÖLGE YÖNETİCİLİĞİ	Tel: 0412 238 25 25	Faks: 0412 238 25 28
ELAZIĞ BÖLGE YÖNETİCİLİĞİ	Tel: 0424 281 32 32 (pbx)	Faks: 0424 281 20 90
İSTANBUL ANADOLU BÖLGE YÖN.	Tel: 0216 427 81 81 (pbx)	Faks: 0216 427 83 83
İSTANBUL AVRUPA BÖLGE YÖN.	Tel: 0212 465 66 88 (pbx)	Faks: 0212 465 66 67
İZMİR BÖLGE YÖNETİCİLİĞİ	Tel: 0232 382 80 00 (3 hat)	Faks: 0232 382 27 36
KAYSERİ BÖLGE YÖNETİCİLİĞİ	Tel: 0352 332 12 31 (pbx)	Faks: 0352 331 03 69
SAMSUN BÖLGE YÖNETİCİLİĞİ	Tel: 0362 266 58 23 (pbx)	Faks: 0362 266 58 26
TARSUS BÖLGE YÖNETİCİLİĞİ	Tel: 0324 651 48 20 (3 hat)	Faks: 0324 651 48 19
TRABZON BÖLGE YÖNETİCİLİĞİ	Tel: 0462 717 60 10 (pbx)	Faks: 0462 717 65 56

Not:  
HİDROMEK bu broşürdeki modelin özelliklerini önceden haber vermeksizin değiştirme hakkını saklı tutar

Müşteri İletişim Hattı  
**444 6 465**  
**444 6 HMK**

musteriiletisimhatti@hidromek.com.tr